

G3 Custom Suspension Order Form

ご注文方法: 本オーダーフォームご記入後、Fax : 050-3383-4981までご返信下さい

ショップ名 : _____ 日付 : _____

住所 : _____ 電話 : _____

email : _____ Fax : _____

モデル : _____ 年式 : _____

体重 : _____ kg 身長 : _____ cm スキル : 初級 中級 上級

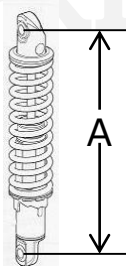
防具重量 : _____ kg タンデム : Y / N タンデム比率 : _____ %

用途 : ストリート % ワインディング % ツーリング %

リバウンド・アジャスター : Y / N リザーバータンク・タイプ : 無し ピギーバック リモート

ボディーカラー : 黒 / シルバー

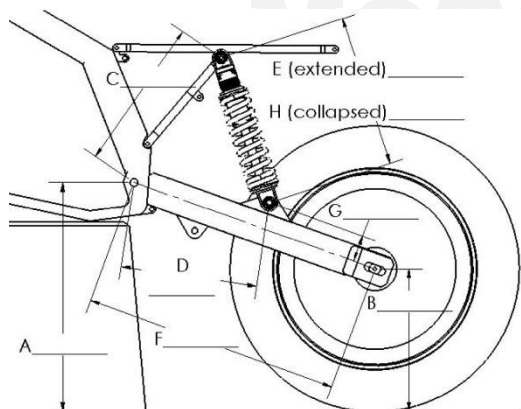
スプリング・カラー : 黒 / 赤 / 黄 / 緑 / 青 / 白 / オレンジ / シルバー / ワインレッド



Aのフリー長（無負荷状態）をご記入下さい。
（上下取り付け穴のセンター～センター）

A = _____ mm/in

以下は、車体及び足回りに変更を加えている場合のみご記入下さい



- A _____ mm シングアーム・ピボット～地面（直立時）
- B _____ mm リアアクスル～地面（直立時）
- C _____ mm シングアーム・ピボット～上部ショックマウント
- D _____ mm シングアーム・ピボット～下部ショックマウント
- E _____ mm ショック・フリー長（無負荷状態）
- F _____ mm シングアーム長
- G _____ mm 下部ショックマウント～リアアクスルセンター
- H _____ mm ショック長（最大ストローク時）
- I _____ mm 上部ショックマウント・ボルト径
- J _____ mm 上部ショックマウント厚さ
- K _____ mm 下部ショックマウント・ボルト径
- L _____ mm 下部ショックマウント・ブラケット厚さ